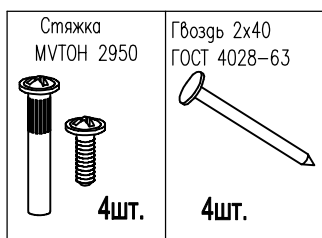


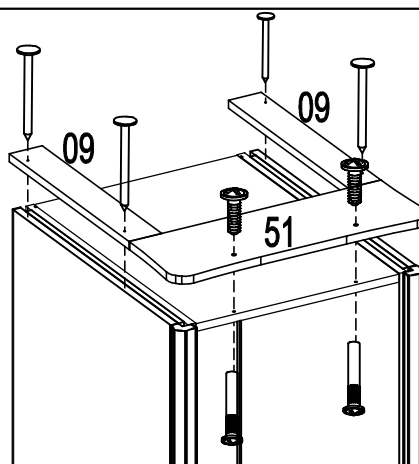
# Щиты накладные L80



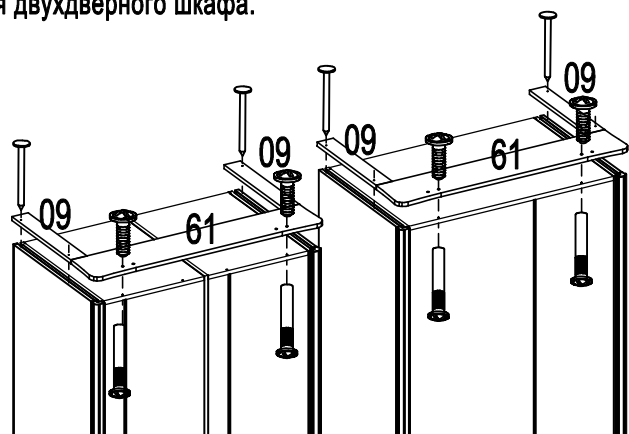
1. Устанавливаются щиты накладные на шкаф.
2. Крепятся в отверстия совпадающие со шкафом.

Фирма оставляет за собой право вносить изменения, не влияющие на качество изделия  
Сборку производите на твердой и ровной поверхности!

Для однодверного шкафа.



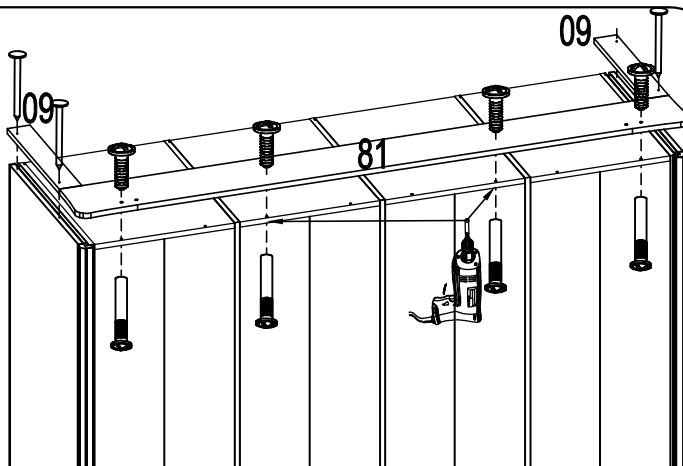
Для двухдверного шкафа.



Для трехдверного шкафа, в зависимости от компоновки, необходимо доработать недостающее отверстие на накладном щите Ø5мм.



Для четырехдверного шкафа, в зависимости от компоновки, необходимо доработать несколько недостающих отверстий на накладном щите Ø5мм.



Для пятидверного шкафа.

